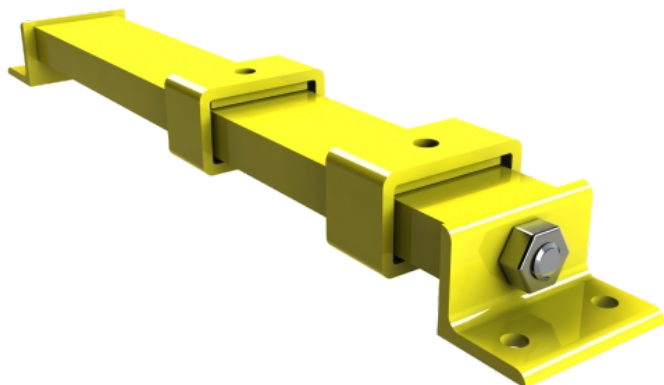


SIMAR-DACON™ TENDEUR DE COURROIE DE CONVOYEUR À VIS ET TÉLESCOPIQUE

SERVICE NORMAL · SERVICE LOURD · SERVICE EXTRA LOURD

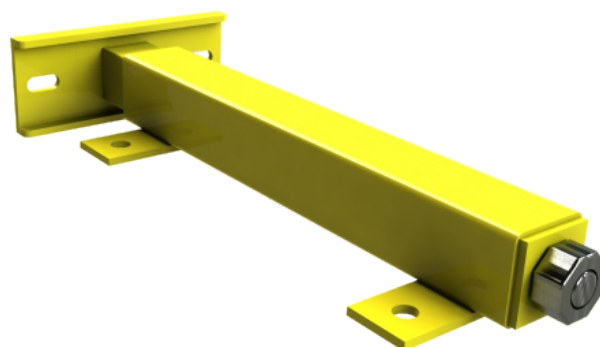
Les tendeurs en acier pour courroie de convoyeur DACON (TM) sont construits de façon robuste et optimisés afin d'assurer un rendement prolongé sans entretien et de palier à l'allongement naturel de la courroie de convoyeur. La vis à filet ACME du tendeur est entièrement protégée et demeure sous tension indépendamment de la direction de la charge. Il existe deux modèles différents de tendeur à courroie : le tendeur à vis (à gauche ci-dessous) et le tendeur télescopique (à droite ci-dessous). Dans les deux cas, il est possible de modifier le produits standard afin de l'adapter à vos besoins spécifiques.

TENDEUR À VIS



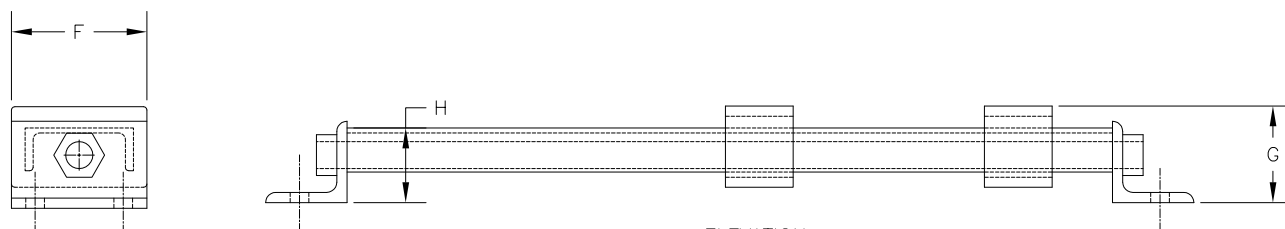
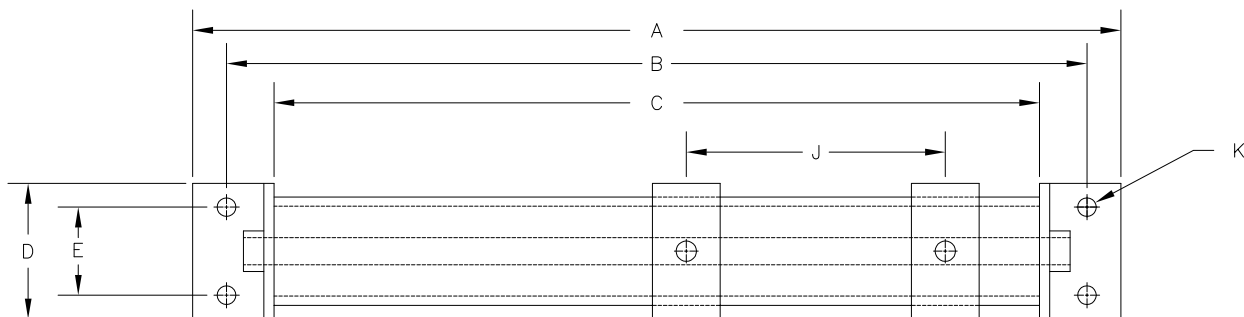
Tendeur le plus fréquemment utilisé, le tendeur à vis offre une grande robustesse et sa structure est faite de façon à soutenir des lourdes charges. Ses collets d'acier sont conçus pour s'adapter à toutes les grandeurs de paliers montés à 2 ou 4 trous. Le montage de ce type de tendeur se fait à plat.

TENDEUR TÉLESCOPIQUE



Le tendeur télescopique est fréquemment utilisé sur des convoyeurs de taille et de poids plus petits et offre l'avantage de pouvoir être installés dans des endroits restreint. Il ne nécessite donc pas de structure sous-jacente en acier pour le soutenir, puisqu'il est fixé latéralement, directement sur le convoyeur. Sa plaque d'appui est fabriquée et adaptée en fonction de chaque grosseur de roulement.

SPÉCIFICATIONS - TENDEUR À VIS

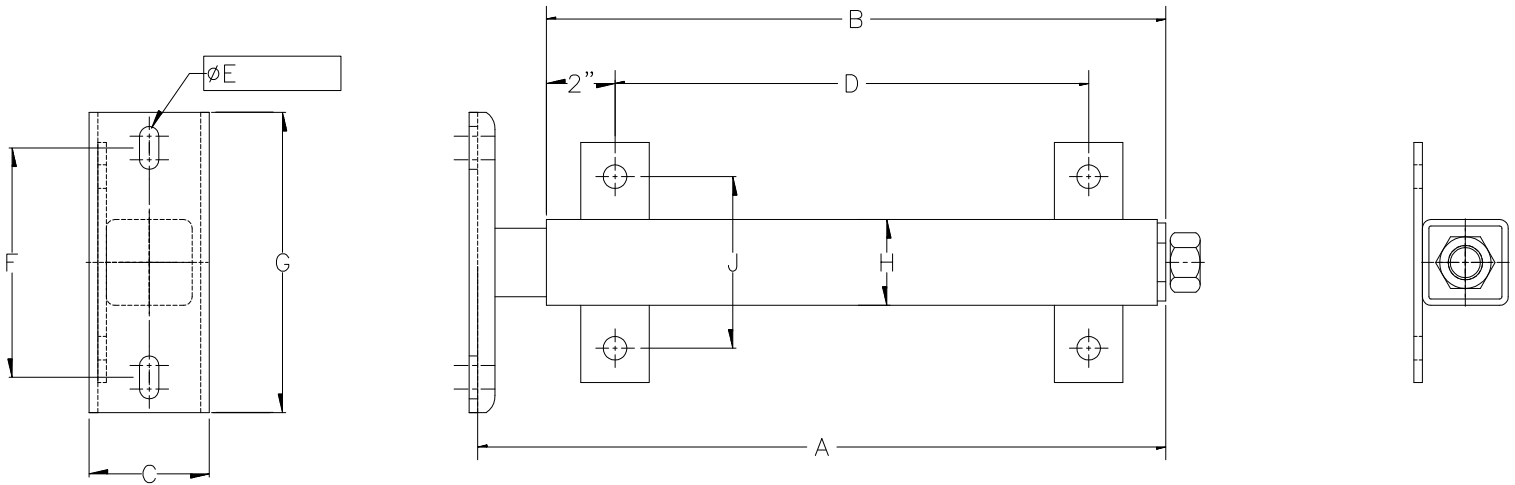


SERVICE EXTRA LOURD											
TYPE	COURSE	A	B	C	D	E	F	G	H	J	K
DST	12" EHD	40"	37-1/2"	34"	6-1/2"	4"	7-3/8"	4-13/16"	6C 15,1	4"	13/16" Ø
DST	18" EHD	46"	43-1/2"	40"	6-1/2"	4"	7-3/8"	4-13/16"	6C 15,1	4"	13/16" Ø
DST	24" EHD	52"	49-1/2"	46"	6-1/2"	4"	7-3/8"	4-13/16"	6C 15,1	4"	13/16" Ø
DST	30" EHD	60"	57-1/2"	54"	6-1/2"	4"	7-3/8"	4-13/16"	6C 15,1	4"	13/16" Ø
DST	36" EHD	66"	63-1/2"	60"	6-1/2"	4"	7-3/8"	4-13/16"	6C 15,1	4"	13/16" Ø
DST	48" EHD	78"	75-1/2"	72"	6-1/2"	4"	7-3/8"	4-13/16"	6C 15,1	4"	13/16" Ø

SERVICE LOURD											
TYPE	COURSE	A	B	C	D	E	F	G	H	J	K
DST	12" HD	40"	37-1/2"	34"	6-1/2"	4"	7"	3-1/2"	6C 8,2	2-1/2"	13/16" Ø
DST	18" HD	46"	43-1/2"	40"	6-1/2"	4"	7"	3-1/2"	6C 8,2	2-1/2"	13/16" Ø
DST	24" HD	52"	49-1/2"	46"	6-1/2"	4"	7"	3-1/2"	6C 8,2	2-1/2"	13/16" Ø
DST	30" HD	60"	57-1/2"	54"	6-1/2"	4"	7"	3-1/2"	6C 8,2	2-1/2"	13/16" Ø
DST	36" HD	66"	63-1/2"	60"	6-1/2"	4"	7"	3-1/2"	6C 8,2	2-1/2"	13/16" Ø
DST	48" HD	78"	75-1/2"	72"	6-1/2"	4"	7"	3-1/2"	6C 8,2	2-1/2"	13/16" Ø

SERVICE NORMAL											
TYPE	COURSE	A	B	C	D	E	F	G	H	J	K
DST	12" MD	34-1/4"	31-3/4"	28-1/4"	5"	3-1/4"	5"	3-1/2"	4C 5,4	2-1/2"	11/16" Ø
DST	18" MD	40-1/4"	37-3/4"	34-1/4"	5"	3-1/4"	5"	3-1/2"	4C 5,4	2-1/2"	11/16" Ø
DST	24" MD	46-1/4"	43-3/4"	40-1/4"	5"	3-1/4"	5"	3-1/2"	4C 5,4	2-1/2"	11/16" Ø
DST	30" MD	52-1/4"	49-3/4"	46-1/4"	5"	3-1/4"	5"	3-1/2"	4C 5,4	2-1/2"	11/16" Ø
DST	36" MD	58-1/4"	55-3/4"	52-1/4"	5"	3-1/4"	5"	3-1/2"	4C 5,4	2-1/2"	11/16" Ø
DST	48" MD	70-1/4"	67-3/4"	64-1/4"	5"	3-1/4"	5"	3-1/2"	4C 5,4	2-1/2"	11/16" Ø

SPÉCIFICATIONS - TENDEUR TÉLESCOPIQUE



SERVICE EXTRA LOURD							
TYPE	COURSE	A	B	C	D	H	J
DSTT	6" EHD	12-3/8"	10-1/4"	4"	6-1/4"	3-1/2"	5-1/2"
DSTT	8" EHD	14-3/8"	12-1/4"	4"	8-1/4"	3-1/2"	5-1/2"
DSTT	10" EHD	16-3/8"	14-1/4"	4"	10-1/4"	3-1/2"	5-1/2"
DSTT	12" EHD	18-3/8"	16-1/4"	4"	12-1/4"	3-1/2"	5-1/2"
DSTT	18" EHD	24-3/8"	22-1/4"	4"	18-1/4"	3-1/2"	5-1/2"
DSTT	24" EHD	30-3/8"	28-1/4"	4"	24-1/4"	3-1/2"	5-1/2"

SERVICE LOURD							
TYPE	COURSE	A	B	C	D	H	J
DSTT	6" HD	12-3/8"	10-1/4"	4"	6-1/4"	3"	5"
DSTT	8" HD	14-3/8"	12-1/4"	4"	8-1/4"	3"	5"
DSTT	10" HD	16-3/8"	14-1/4"	4"	10-1/4"	3"	5"
DSTT	12" HD	18-3/8"	16-1/4"	4"	12-1/4"	3"	5"
DSTT	18" HD	24-3/8"	22-1/4"	4"	18-1/4"	3"	5"
DSTT	24" HD	30-3/8"	28-1/4"	4"	24-1/4"	3"	5"

SERVICE NORMAL							
TYPE	COURSE	A	B	C	D	H	J
DSTT	6" MD	12-3/8"	10-1/4"	3-1/2"	6-1/4"	2-1/2"	5"
DSTT	8" MD	14-3/8"	12-1/4"	3-1/2"	8-1/4"	2-1/2"	5"
DSTT	10" MD	16-3/8"	14-1/4"	3-1/2"	10-1/4"	2-1/2"	5"
DSTT	12" MD	18-3/8"	16-1/4"	3-1/2"	12-1/4"	2-1/2"	5"
DSTT	18" MD	24-3/8"	22-1/4"	3-1/2"	18-1/4"	2-1/2"	5"
DSTT	24" MD	30-3/8"	28-1/4"	3-1/2"	24-1/4"	2-1/2"	5"